

ELASTOTECNICA[®]

CONECTORES ELÉCTRICOS.

CONECTORES DE BAJA TENSIÓN.

CONECTORES MÚLTIPLES SUBTERRÁNEOS.

CATÁLOGO: BT600V

SERIES BS.

APLICACION.

El BS-44, BS-66, BS-88 y BS100 de ELASTOTECNICA son conectores múltiples ó conectores tipo pulpo usado para distribución subterránea de bajo voltaje.

Son usados principalmente en fraccionamientos residenciales, unidades habitacionales y centros comerciales donde utilizan distribución subterránea.

Consiste de un cuerpo de aluminio altamente conductor que minimiza las caídas de voltaje.

El cuerpo de aluminio esta cubierto de Elastómero EPDM altamente aislante y resistente al medio ambiente.



INSTALACION.

El BS-44, BS-66, BS-88 y BS100 es un conector derivador que puede usarse directamente enterrado o en registros. Se usa en conjunto con zapatas de aluminio ponchables para cables de cobre o aluminio (desde calibres 8 hasta 350 MCM) y mangas removibles y/o termo contráctiles.

Solo requiere un torque de 20 Lbs. para asegurar un contacto firme entre la zapata de aluminio y el ancla del conector.



RANGO ELÉCTRICO:
600 VOLTS 200 AMPS

ELASTOTECNICA®

CONECTORES ELÉCTRICOS.

CONECTORES DE BAJA TENSIÓN.
JUEGOS DE CONEXIÓN
PARA LAS SERIES BS.

CATÁLOGO: BT600V

TUBO TERMOCONTRÁCTIL.

Para la conexión del cable subterráneo al conector múltiple se emplean zapatas de aluminio a compresión y tubos termocontráctiles con sellador interno que aíslan el punto de conexión herméticamente.

Las zapatas son provistas con un compuesto inhibidor de oxidación y extremadamente conductor en su interior.

MANGA REMOVIBLE.

Para la conexión del cable subterráneo al conector múltiple se emplean zapatas de aluminio a compresión y mangas de hule removibles que sellan y aíslan el punto de conexión herméticamente.

La manga removible a diferencia del tubo termocontráctil puede ser desconectado y reutilizado.

UN JUEGO DE ZAPATA Y MANGA

Comprende una zapata de aluminio, una manga, tornillo y roldana en acero galvanizado, todo en una bolsa plástica o en una charola emplayada con instructivo.



UN JUEGO DE ZAPATA Y MANGA

Comprende una zapata de aluminio, una manga removible, tornillo y rondana en acero galvanizado y un shaset de silicón todo en una bolsa plástica o en una charola emplayada con instructivo.



Aislador Media Caña de Neopreno.
(Para soporte de cables de energía).

CATÁLOGO: BT600V

TCA-187

APLICACION

El TCA-187 de Elastotecnica está diseñado para soportar cables de energía de cualquier tipo, es usado en conjunto con ménsulas y correderas de fierro galvanizado en registros o pozos de visita.

Este aislador elimina la necesidad de usar aisladores de porcelana los cuales son quebradizos; Su diseño permite al aislador quedar sujeto a la ménsula sin necesidad de usar abrazaderas o sujetadores.

Está fabricado de neopreno altamente aislante el cual permite absorber vibraciones, así como contracciones y expansiones térmicas del cable.

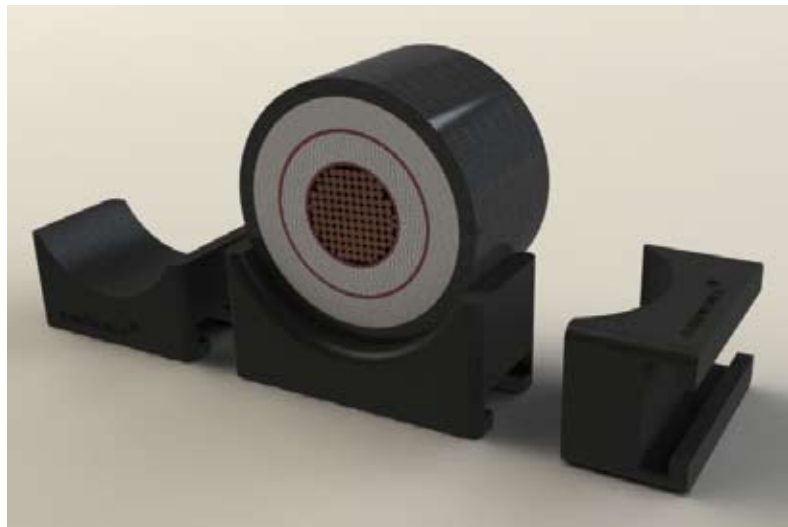
RANGO ELECTRO-MECANICO

Resistencia a la Tensión	1223 PSI	ASTM	D412
--------------------------	----------	------	------

Resistencia a la Elongación	600 %	ASTM	D412
-----------------------------	-------	------	------

Dureza	63 SHA	ASTM	2240
--------	--------	------	------

Rigidez Dieléctrica mínima garantizada.	11,000	VOLTS/mm	
---	--------	----------	--



INSTALACIÓN.

Después de fijar la corredera a la pared del pozo de visita, los TCA-187 son montados sobre la ménsula para después, fijar la ménsula a la corredera.

El número de TCA-187 que puede ser montados, depende de la longitud de la ménsula.

INSTRUCCIONES PARA ORDENAR

- 1.- Determine el diámetro exterior del cable.
- 2.- Si el diámetro es menor de 50 mm el tamaño adecuado es TCA-187-N
- 3.- Si el diámetro es mayor de 50 mm el tamaño adecuado es TCA-187-R.

SERIES BZ.

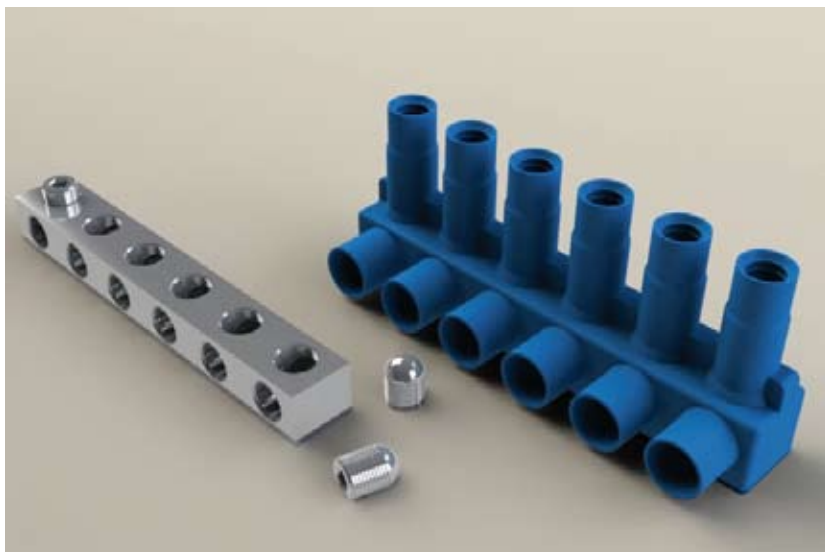
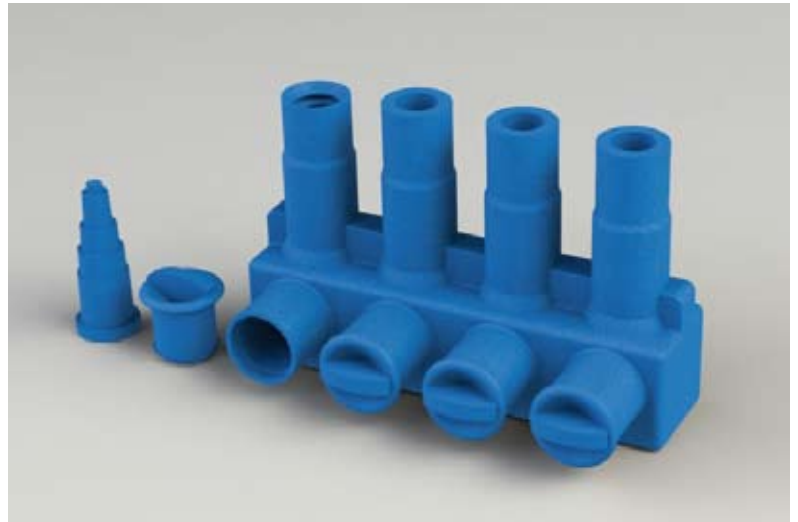
APLICACION

El BZ-44, BZ-66, BZ-88 y BZ100 de ELASTOTECNICA son conectores tipo mecánicos usado para distribución subterránea de bajo voltaje.

Es usado principalmente en fraccionamientos residenciales, unidades habitacionales y centros comerciales donde utilizan distribución subterránea.

Consiste de un cuerpo de aluminio altamente conductor que minimiza las caídas de voltaje.

El cuerpo de aluminio esta cubierto de Elastómero EPDM altamente aislante y resistente al medio ambiente.



Los Conectores Mecánicos de ELASTOTECNICA son los únicos en el mercado que se elaboran con barra de aluminio de 1 1/4" * 1 1/4" y opresores 3/4 quienes permiten menor calentamiento y un rango de conductividad mayor, sus sobrados espesores de EPDM ofrecen un conector con mayor durabilidad y de uso rudo.

Esto permite facilmente exceder normas:

ANSI - C119-1

ANSI - C 119-4

NMX - J - 519

INSTALACIÓN.

Los conectores de la serie BZ pueden usarse en registros, directamente enterrado o inclusive inmerso en agua, no requieren el uso de zapatas de aluminio ni mangas termocontráctiles o removibles. Se usan para cables de cobre y aluminio desde calibres 8 hasta 350 MCM.

Contiene en su interior un compuesto inhibidor de corrosión que asegura un mejor contacto del cable al conector.

Se suministra con un instructivo de instalación, y silicones para facilitar su instalación.

Solo requiere un torque de 20 Lbs. para asegurar un contacto firme entre el cable y el conector.

ELASTOTECNICA®

CONECTORES ELÉCTRICOS.

CONECTOR DE ALUMINIO ESTAÑADO TIPO V-CAL
ZAPATA BIMETÁLICA DE DOS BARRENOS.

CATÁLOGO: BT600V

SERIES YAL2.

APLICACION

El YAL2 de ELASTOTECNICA es un conector que puede usarse para conductores de cobre y aluminio, viene provisto con un compuesto inhibidor de corrosión que asegura un mejor contacto entre el cable y el conector y disminuye el par galvánico.

Consiste de un cuerpo de aluminio altamente conductor , el cual debido a su propiedad elástica permite cubrir un rango de calibres sin que el material se rompa.

Solo se recomienda utilizar una pinza hidráulica de rango amplio como VC-6 ó Y35 y rotar 90° ó 180° en cada ponchada para evitar deformaciones.

La disposición de los barrenos es clase NEMA (1 3/4").

Catálogo	Rango de aplicación (MCM)
YAL2-440	4, 2, 1/0, 2/0, 3/0, 4/0
YAL2-40500	4/0,250,350,500



APLICACION

Las botas multiconectoras marca ELASTOTECNICA son elaboradas de resistente poleolefina para proporcionar protección mecánica y alta resistencia la intemperie, su adhesivo interior brinda un sello insuperable contra el agua en intemperie.

Bota Termocontractil 4 pulgadas 3 salidas



CAT. LV3-2755

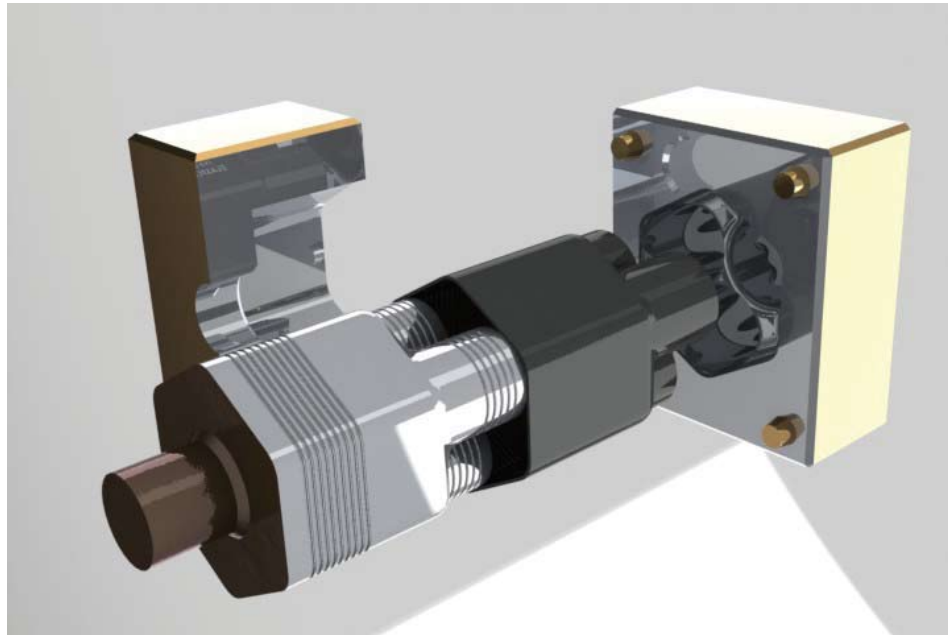
Bota Termocontractil 3 pulgadas 3 salidas



CAT. LV3-1330

En ELASTOTECNICA desarrollamos productos desde su idea.

1. Ingeniería y desarrollo de producto
(determinación dimensional y selección de materiales).
2. Fabricación de moldes de inyección de hule y plástico.
(Ingeniería inversa y maquinados en cualquier aleación)
3. Pruebas y evaluación de producto.
3. Producción en serie.



**¿Quieres desarrollar una línea de productos con tu marca?
NOSOTROS PODEMOS ASESORARTE**
Nuestros tiempos de entrega son los mas cortos.
Ingeniería , Productividad, Servicio y Calidad al mejor precio
¡SOLICITA TU COTIZACIÓN!